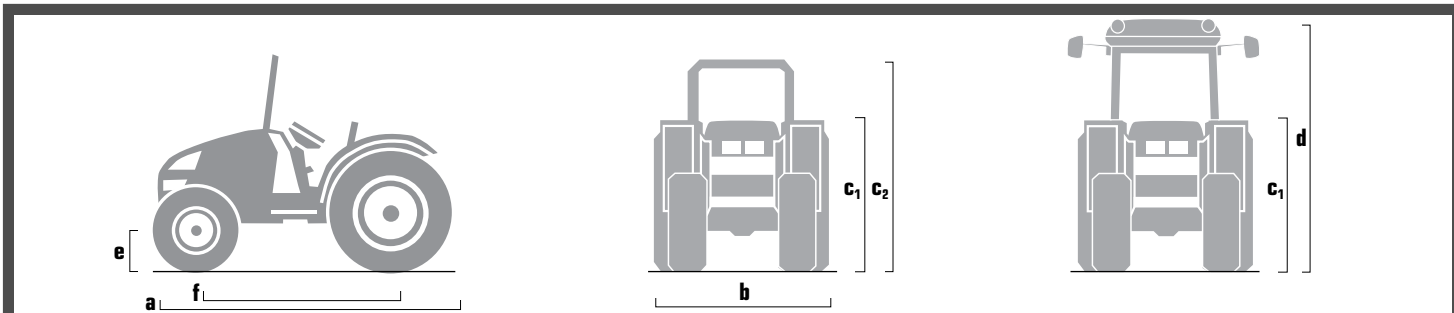


# TECHNISCHE DATEN

# AGROKID 210 • 220 • 230

| Motor   |                        | Agrokid 210               | Agrokid 220     | Agrokid 230     |
|---|------------------------|---------------------------|-----------------|-----------------|
| Mitsubishi  | Typ                    | S4L-62ST                  | S4L-T62ST       | S4L2-T          |
| Zylinder / Hubraum  | Anzahl/cm <sup>3</sup> | 4 / 1.500                 | 4 TURBO / 1.500 | 4 TURBO / 1.758 |
| Max. Leistung (ECE R24.03)  | kW/PS                  | 26 / 35                   | 30 / 41         | 35 / 47         |
| Max. Leistung (2000/25/CE)  | kW/PS                  | 29 / 39                   | 32 / 43         | 37 / 50         |
| Nenn-Drehzahl   | 1/min                  | 3.000                     |                 |                 |
| Max. Drehmoment   | Nm                     | 83                        | 100             | 122             |
| Drehzahl bei max. Drehmoment  | 1/min                  | 1.900                     | 2.100           | 2.000           |
| Kühlung   |                        | Wasser                    |                 |                 |
| Indirekte Einspritzung  |                        | Serie                     |                 |                 |
| Auspuff unter der Motorhaube, Endrohr seitlich                        |                        | Serie                     |                 |                 |
| Trockenluftfilter mit Doppelkartusche                                 |                        | Serie                     |                 |                 |
| Tankinhalt  | Liter                  | 38                        |                 |                 |
| Getriebe  |                        | Agrokid 210               | Agrokid 220     | Agrokid 230     |
| Synchronisiertes Getriebe mechanisch: 12 V + 12 R                     |                        | Serie                     |                 |                 |
| Gänge / Fahrbereiche  |                        | 4 / 3                     |                 |                 |
| Wendegetriebe   |                        | synchronisiert            |                 |                 |
| Höchstgeschwindigkeit   | km/h                   | 30                        |                 |                 |
| Kriechganggetriebe: 16 V + 16 R                                       |                        | auf Wunsch                |                 |                 |
| Unabhängige Zapfwellenkupplung  |                        | Serie                     |                 |                 |
| Heckzapfwelle   | 1/min                  | 540 / 540E + Wegzapfwelle |                 |                 |
| Frontzapfwelle  | 1/min                  | 1.000                     |                 |                 |
| Zwischenachszapfwelle   | 1/min                  | 2.000                     |                 |                 |
| Bremsen, Lenkung und Vorderachse                                      |                        | Agrokid 210               | Agrokid 220     | Agrokid 230     |
| Dreischeiben-Hinterradbremse in Ölbad, mech. betätigt                 |                        | Serie                     |                 |                 |
| Load-Sensing-Hydraulenlenkung mit unabhängiger Pumpe (15 Liter/min)   |                        | Serie                     |                 |                 |
| Portal-Vorderachse mit hoher Bodenfreiheit                            |                        | Serie                     |                 |                 |
| Einschlagwinkel 57°   |                        | Serie                     |                 |                 |
| Vordere Kotflügel   |                        | Serie                     |                 |                 |
| Elektrohydraulisch betätigte Differenzialsperre vorn und hinten       |                        | Serie                     |                 |                 |
| Hubhydraulik  |                        | Agrokid 210               | Agrokid 220     | Agrokid 230     |
| Lage- und Zugkraftregelung  |                        | Serie                     |                 |                 |
| Max. Hubkraft Heckkraftheber  | kp                     | 1.200                     |                 |                 |
| Pumpenleistung  | Liter/min              | 30                        |                 |                 |
| Zusatzsteuergeräte  | Anzahl Wege            | 4                         |                 |                 |
| Max. Hubkraft Frontkraftheber   | kp                     | 400                       |                 |                 |
| Fahrerplatz / Kabine  |                        | Agrokid 210               | Agrokid 220     | Agrokid 230     |
| Elastisch auf Silentblöcken gelagerte Plattform                       |                        | Serie                     |                 |                 |
| Hängende Pedale, Schalthebel unter Lenkrad                            |                        | Serie                     |                 |                 |
| Bedienhebel für Steuergeräte und Hubhydraulik rechts vom Fahrer       |                        | Serie                     |                 |                 |
| Klappbarer Sicherheitsrahmen  |                        | Serie                     |                 |                 |
| Komfortkabine mit zwei Türen und ausstellbarer Front- und Heckscheibe |                        | auf Wunsch                |                 |                 |
| Klimaanlage für Komfortkabine   |                        | auf Wunsch                |                 |                 |

# AGROKID 210 • 220 • 230



| Bereifung             | Agrokid 210            | Agrokid 220 | Agrokid 230 |
|-----------------------|------------------------|-------------|-------------|
| 200 / 70 R16 vorne    | 320 / 70 R20 hinten    | Serie       |             |
| 6.50 / 80-12 vorne    | 280 / 70 R18 hinten    | auf Wunsch  |             |
| 240 / 70 R16 vorne    | 360 / 70 R20 hinten    | auf Wunsch  |             |
| 7.00 - 12 vorne       | 11.2 R20 hinten        | auf Wunsch  |             |
| 7.00 - 12 vorne       | 320 / 70 R20 hinten    | auf Wunsch  |             |
| 7.50 - 16 vorne       | 12.4 R24 hinten        |             | Serie       |
| 6.50 - 16 vorne       | 11.2 R24 hinten        | auf Wunsch  |             |
| 260 / 70 R16 vorne    | 11.2 R24 hinten        | auf Wunsch  |             |
| 260 / 70 R16 vorne    | 320 / 70 R24 hinten    | auf Wunsch  |             |
| 280 / 70 R16 vorne    | 360 / 70 R24 hinten    | auf Wunsch  |             |
| 27 x 8,50 - 15 vorne  | 38 x 14.00 - 20 hinten | auf Wunsch  |             |
| 31 x 13.50 - 15 vorne | 44 x 18.00 - 20 hinten |             | auf Wunsch  |

| Abmessungen und Gewichte<br>(mit Heckbereifung)    | Agrokid 210<br>(320 / 70 R20) | Agrokid 220<br>(360 / 70 R24) | Agrokid 230<br>(360 / 70 R24) |
|--|-------------------------------|-------------------------------|-------------------------------|
| <b>a</b> Länge, max. ohne Unterlenker              | mm                            | 2.950                         | 2.980                         |
| <b>b</b> Breite min. / max.                        | mm                            | 1.220 / 1.360                 | 1.360 / 1.675                 |
| <b>c<sub>1</sub></b> Höhe, max.: Fahrersitz        | mm                            | 1.240                         | 1.300                         |
| <b>c<sub>2</sub></b> Höhe, max.: Schutzbügel       | mm                            | 1.960                         | 2.020                         |
| <b>d</b> Höhe, max.: Kabine ohne / mit Klimaanlage | mm                            | 2.135 / 2.205                 | 2.195 / 2.265                 |
| <b>e</b> Bodenfreiheit                             | mm                            | 345                           | 390                           |
| <b>f</b> Radstand                                  | mm                            | 1.745                         | 1.745                         |
| Abstand zwischen Kotflügeln                        | mm                            | 490                           | 590                           |
| Spurweite, vorne min. / max.                       | mm                            | 970 / 1.120                   | 1.040 / 1.120                 |
| Spurweite, hinten min. / max.                      | mm                            | 820 / 1.020                   | 1.005 / 1.315                 |
| Wenderadius, ohne Bremsen                          | mm                            | 2.600                         | 2.600                         |
| Gewicht mit Schutzrahmen                           | kg                            | 1.250                         | 1.320                         |

| Fahrbereiche<br>(mit Heckbereifung) | Agrokid 210<br>(320 / 70 R20) | Agrokid 220<br>(360 / 70 R24) | Agrokid 230<br>(360 / 70 R24) |
|-------------------------------------|-------------------------------|-------------------------------|-------------------------------|
| 1-4 L Vorwärts min. / max.          | km/h                          | 0,77 / 2,65                   | 0,89 / 3,08                   |
| 1-4 M Vorwärts min. / max.          | km/h                          | 1,93 / 6,70                   | 2,25 / 7,78                   |
| 1-4 H Vorwärts min. / max.          | km/h                          | 7,83 / 27,10                  | 9,09 / 31,47                  |

Dieses Druckerzeugnis ist für den internationalen Gebrauch bestimmt. Die hierin enthaltenen Abbildungen können sowohl Sonderausstattung als auch nicht vollständige Serienausrüstung zeigen. Die Verfügbarkeit einiger abgebildeter Modelle, Serien- und Sonderausstattungen können von Land zu Land variieren. Ob die in diesem Prospekt abgebildeten Ausrüstungen zum Serienlieferumfang oder zum Sonderzubehör gehören, bestimmt ausschließlich die Preisliste des Händlers. Ebenso können die abgebildeten Anbaugeräte und Sonderausrüstungen nicht immer den jeweils gültigen gesetzlichen Vorschriften entsprechen. Diese Prüfung obliegt – nach Beratung durch den Händler – dem Kunden unter Berücksichtigung der Betriebsanleitung. Sämtliche Angaben und Abbildungen dieses Prospektes erfolgen ohne Gewähr; Irrtum vorbehalten. Sämtliche Angaben dieses Prospektes sind insoweit unverbindlich, als sich Änderungen aus technischen und kaufmännischen Gründen sowie den gesetzlichen Vorschriften ergeben können. Ansprüche irgendeiner Art können hieraus nicht abgeleitet werden. SAME DEUTZ-FAHR DEUTSCHLAND GmbH behält sich das Recht vor, jederzeit und ohne vorherige Ankündigung Änderungen an Design und technischer Ausführung sowie der Zusammenstellung der Serienausstattung vorzunehmen. Bestellnummer: 108-01-01



SAME DEUTZ-FAHR

SAME DEUTZ-FAHR DEUTSCHLAND GmbH, D-89415 Lauingen, [www.deutz-fahr.de](http://www.deutz-fahr.de)  
 SAME DEUTZ-FAHR SCHWEIZ AG, CH-9536 Schwarzenbach, [www.samedeutz-fahr.ch](http://www.samedeutz-fahr.ch)  
 DEUTZ-FAHR AUSTRIA Gesellschaft m.b.H., A-2320 Schwechat, [www.deutz-fahr.at](http://www.deutz-fahr.at)



VERNUNFT FÜHRT WEITER.